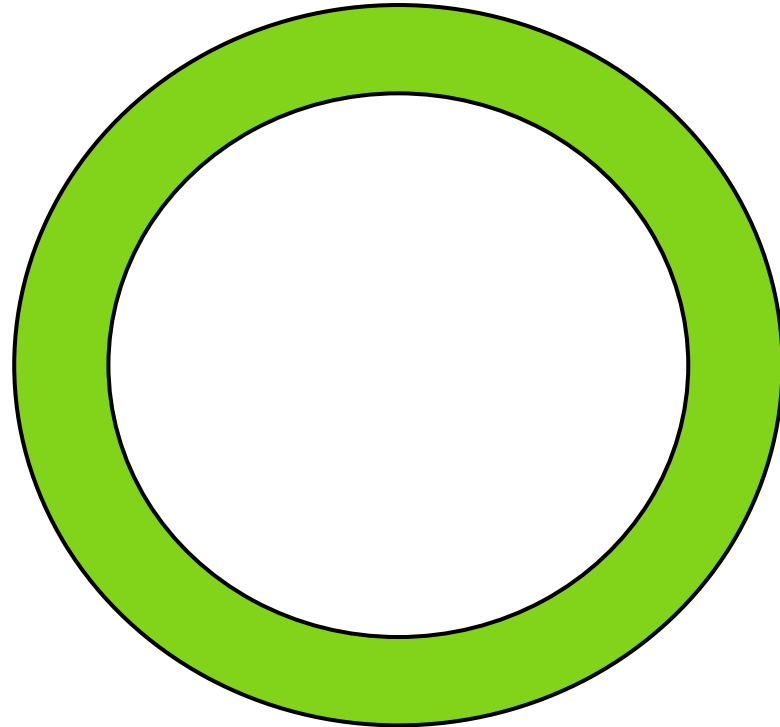
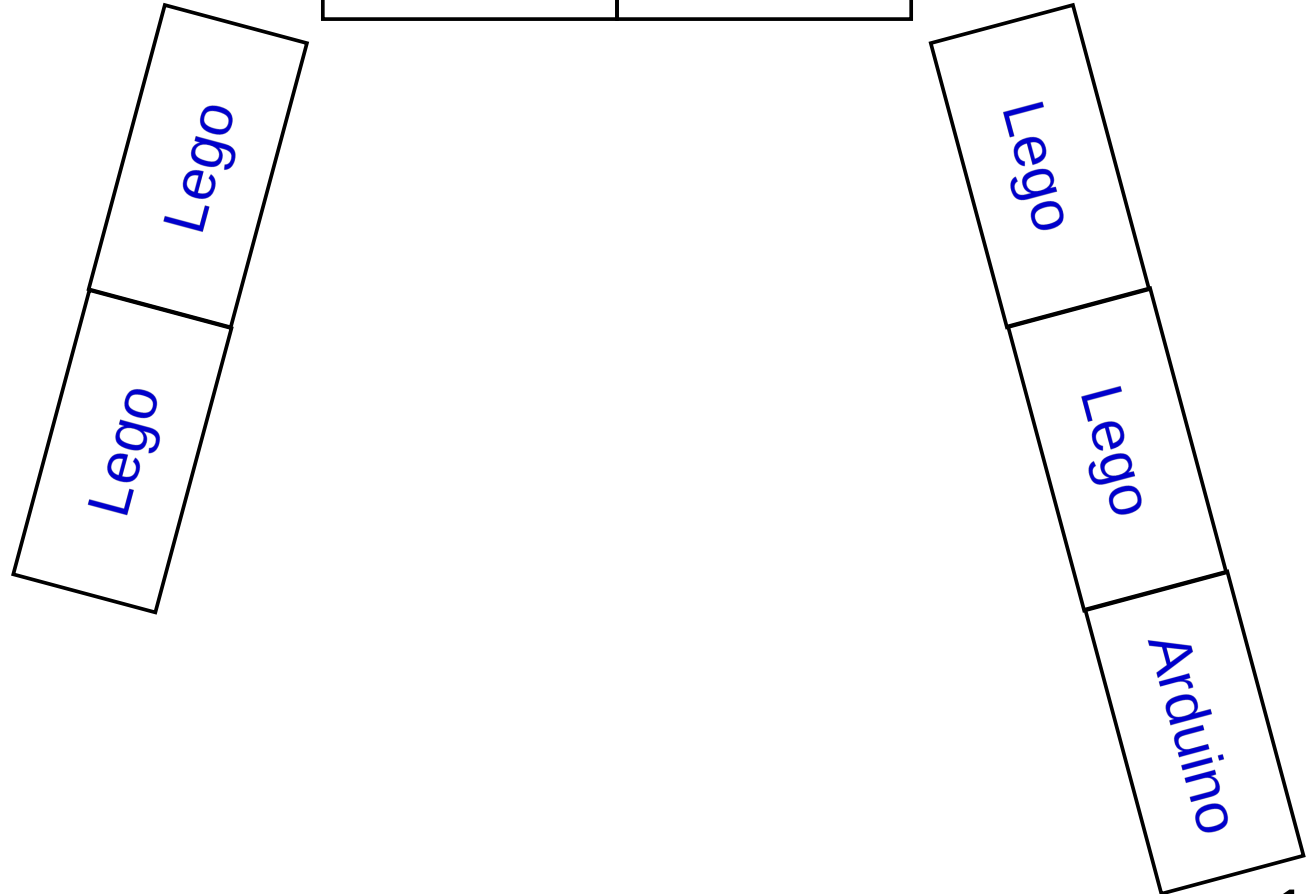


- Organizace
- Rozmístění
- Lego Mindstorms
- Lego Boost
- Arduino (rameno, auto)
- Deníky & úklid



- Organizace
- Rozmístění**
- Lego Mindstorms
- Lego Boost
- Arduino (rameno, auto)
- Deníky & úklid



Organizace

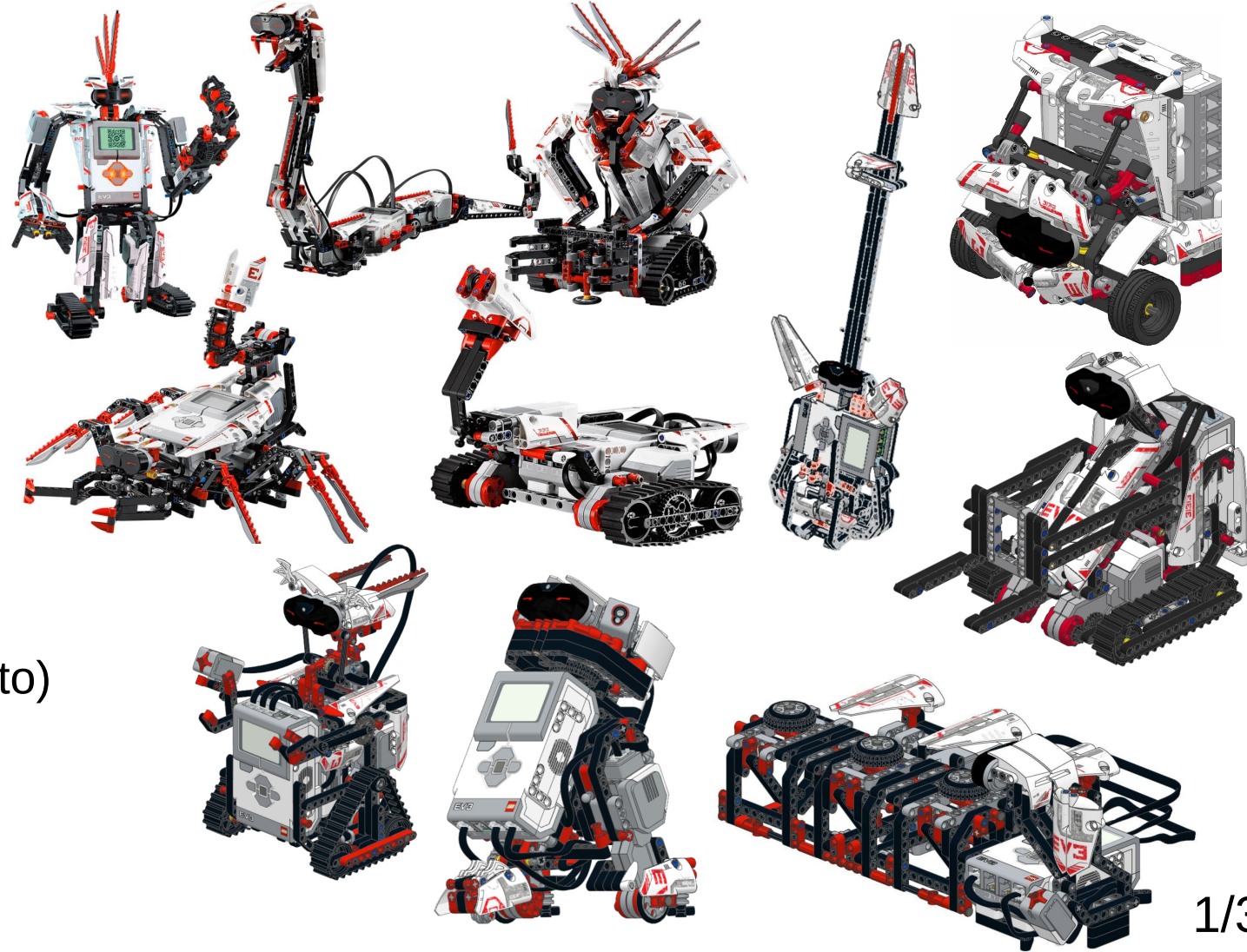
Rozmístění

Lego Mindstorms

Lego Boost

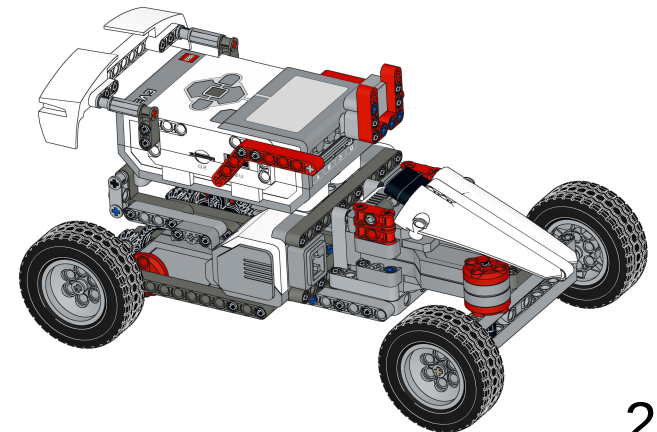
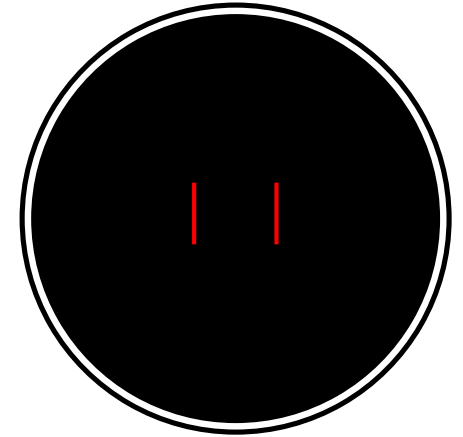
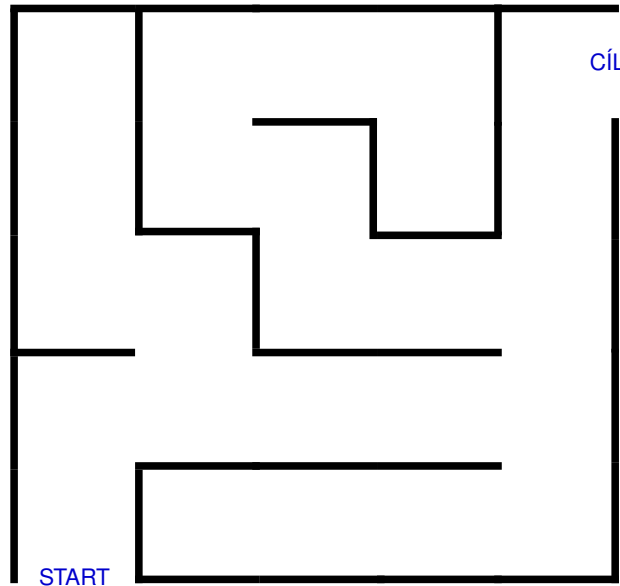
Arduino (rameno, auto)

Deníky & úklid



- Organizace
- Rozmístění
- Lego Mindstorms**
- Lego Boost
- Arduino (rameno, auto)
- Deníky & úklid

- Formule (na rychlost)
- Sumo (přetlačování)
- Bludiště



- Organizace
- Rozmístění
- Lego Mindstorms**
- Lego Boost
- Arduino (rameno, auto)
- Deníky & úklid

1) **Zvuky:**

sestavit melodii ze zvuků nebo not a přehrát ji

2) **Světla:**

tlačítkem přepínat podsvícení tlačítek na kostce

3) **Displej:**

vykreslit text nebo obrázky na obrazovku kostky

4) **Rozhovor:**

zobrazovat otázky a tlačítka odpovídat ano/ne

5) **Barvy:**

senzorem barev snímat podlahu a nahranými slovy oznamovat barvy

Organizace

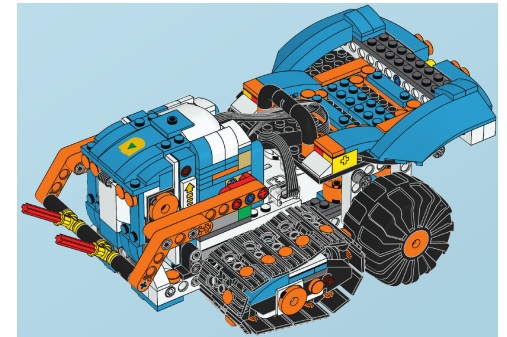
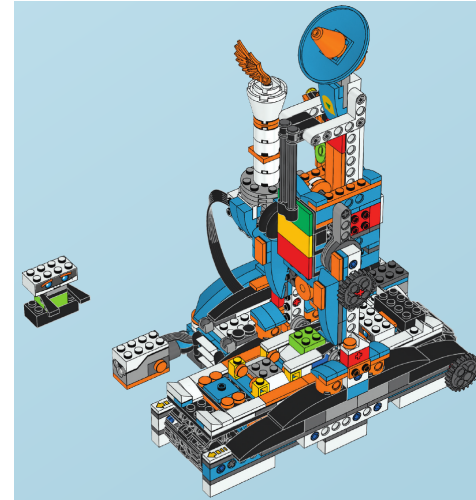
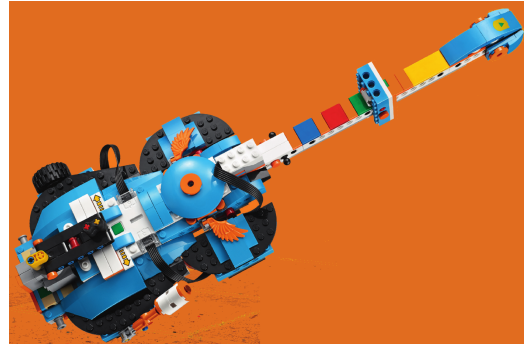
Rozmístění

Lego Mindstorms

Lego Boost

Arduino (rameno, auto)

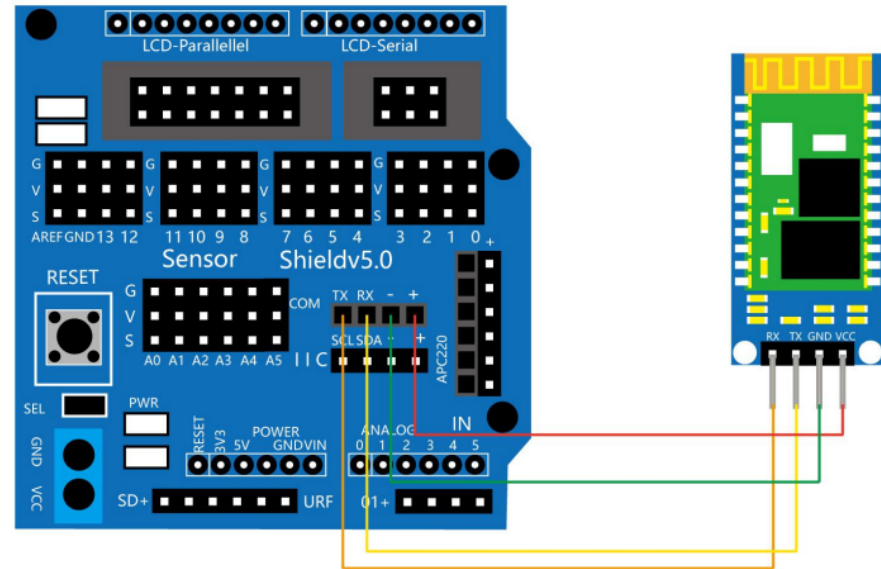
Deníky & úklid



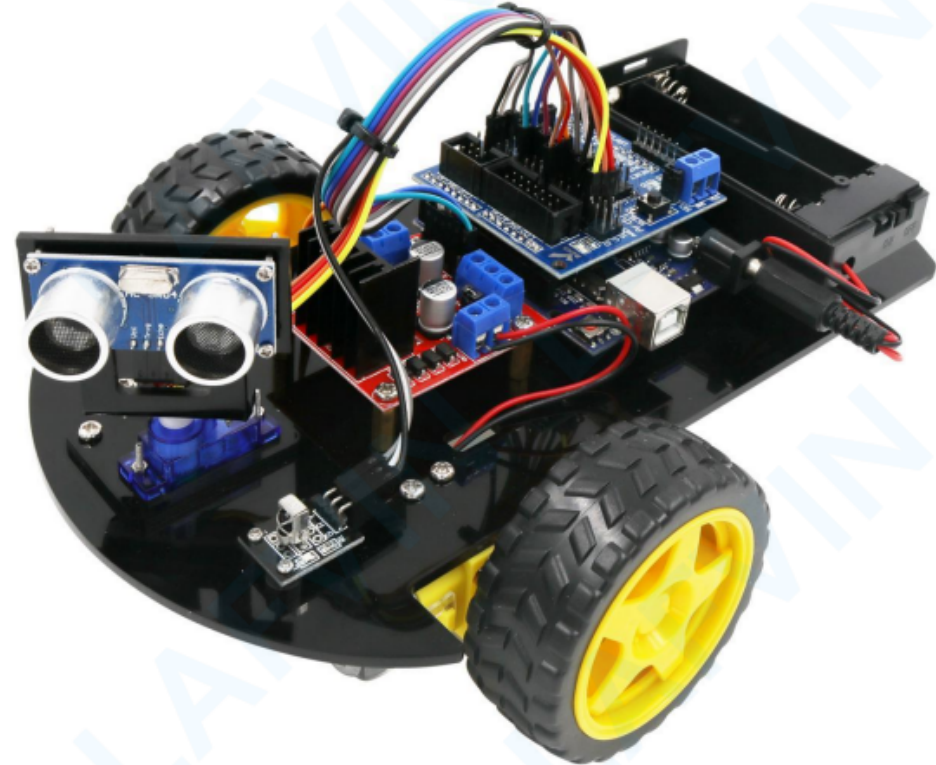


- Organizace
- Rozmístění
- Lego Mindstorms
- Lego Boost
- Arduino (rameno, auto)**
- Deníky & úklid

- 1) Nahrát program
- 2) Připojit BT modul
- 3) Spárovat mobil s HC-06 (kód: 1234)
- 4) V aplikaci „Scan“ a zvolit HC-06

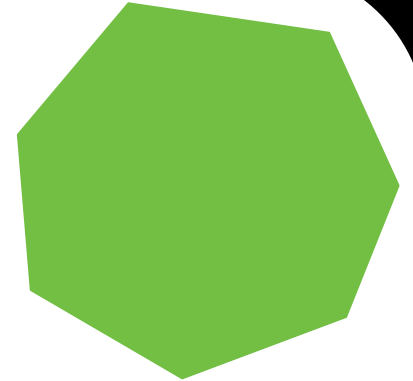


- Organizace
- Rozmístění
- Lego Mindstorms
- Lego Boost
- Arduino (rameno, auto)**
- Deníky & úklid



- Organizace
- Rozmístění
- Lego Mindstorms
- Lego Boost
- Arduino (rameno, auto)
- Deníky & úklid**

DŮLEŽITÉ JE SI ZAPSAT



- aktivitu
- kde jsme skončili / co jsme udělali

A MŮŽEME PŘIDAT

- *co ještě chceme příště vyzkoušet*
- *co užitečného jsme zjistili a někdy použijeme*

- Organizace
- Rozmístění
- Lego Mindstorms
- Lego Boost
- Arduino (rameno, auto)
- Deníky & úklid**

